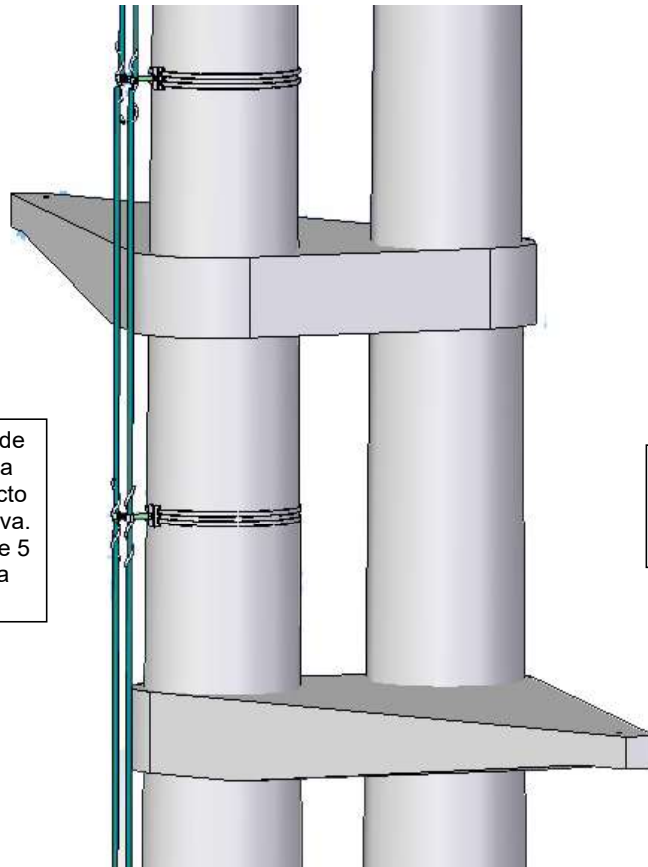




Preform s.r.l

Detalles de Puesta a Tierra y Bajada

OPGW



Las cantidades dependen de la altura de la torre, y de la altura de instalación respecto al suelo de la cruz de reserva. Generalmente se utilizan de 5 a 7 guías por derivación a cruz de reserva.

Las bajadas se sujetan al poste mediante zunchos y hebillas de acero inoxidable; las mismas se regulan en altura y sujetan al cable mediante preformados.

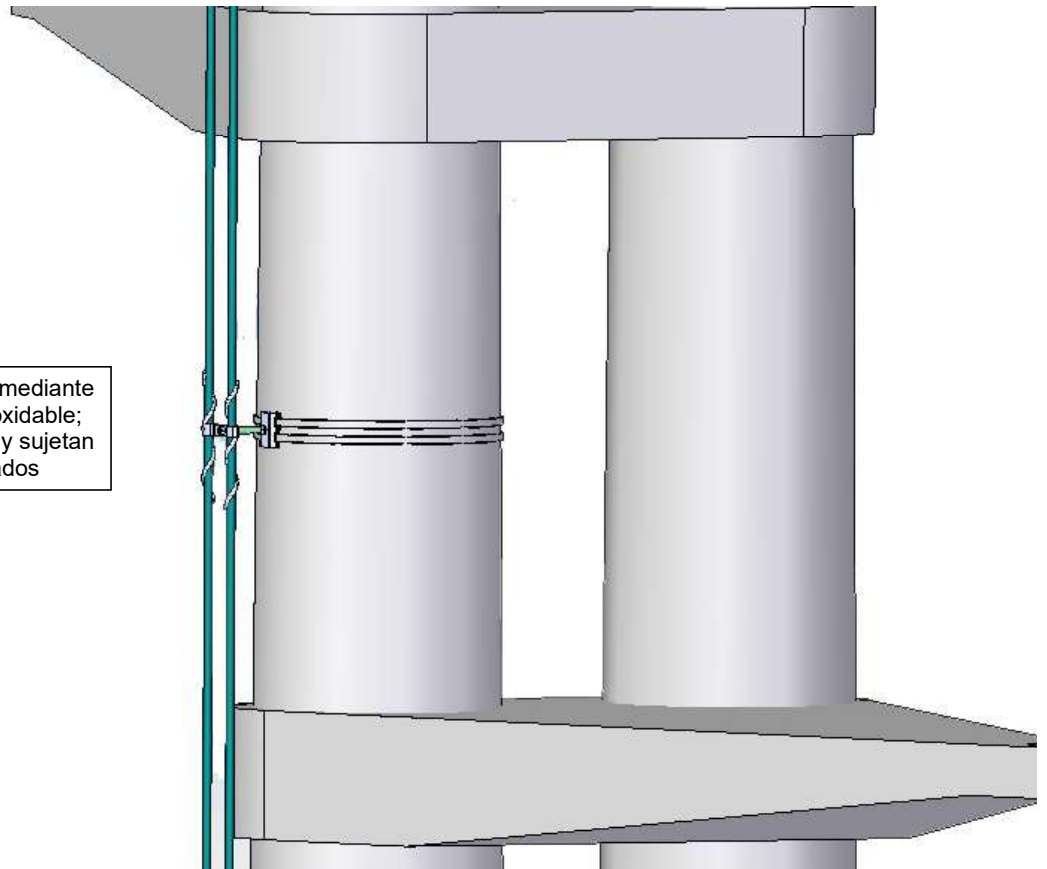


Preform s.r.l

Detalles de Puesta a Tierra y Bajada

OPGW

Las bajadas se sujetan al poste mediante zunchos y hebillas de acero inoxidable; las mismas se regulan en altura y sujetan al cable mediante preformados

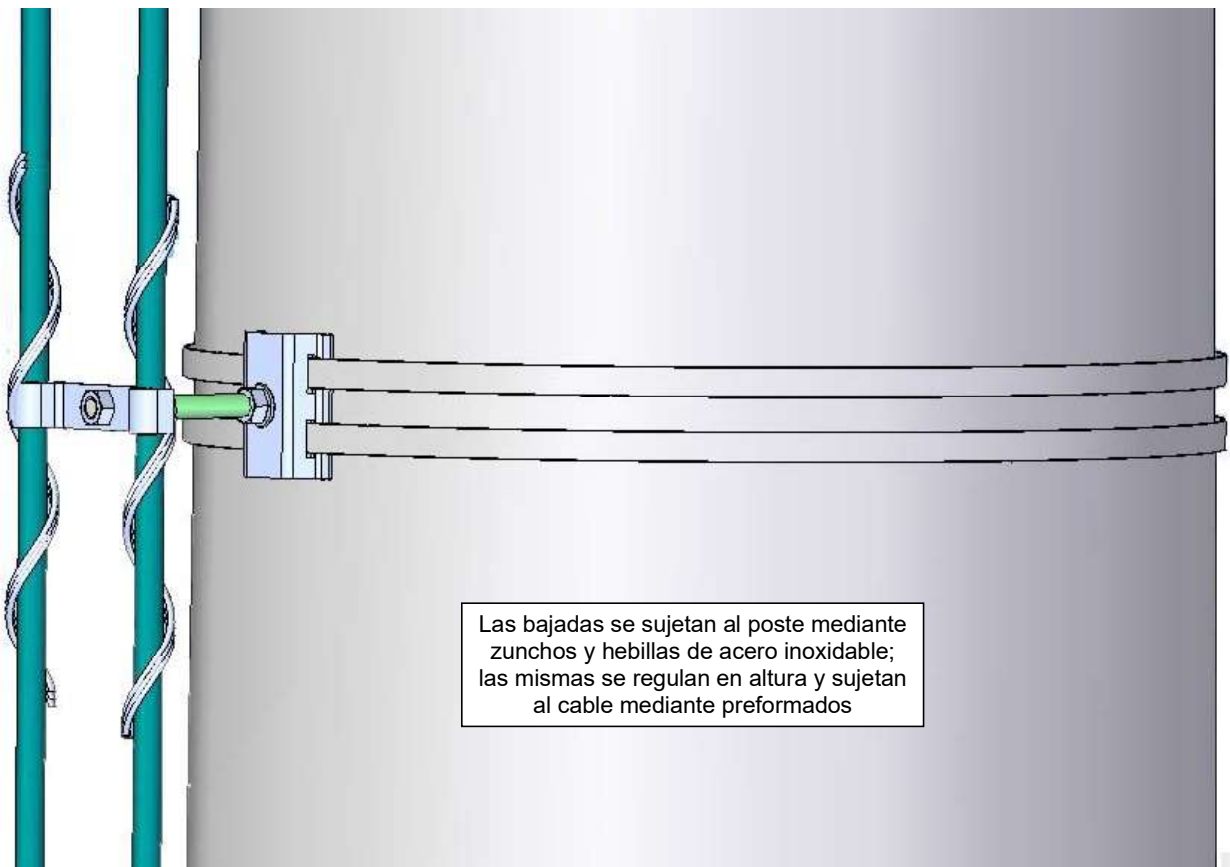




Preform s.r.l

Detalles de Puesta a Tierra y Bajada

OPGW

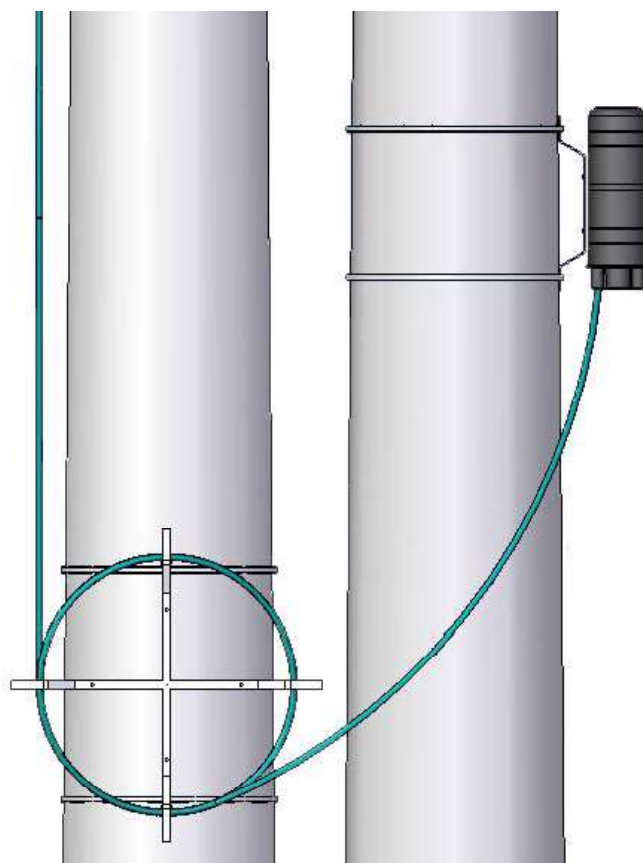




Preform s.r.l

Detalles de Puesta a Tierra y Bajada

OPGW



PREFORM SRL no es fabricante de cajas de empalme, solo provee cajas de empalme a modo de servicio; y las sugerencias respecto a la instalación de la misma serán proporcionadas por el proveedor de la caja de empalme.

Las cruces de reserva se sujetan al poste mediante zunchos e hebillas de acero inoxidable; se recomienda una altura desde el centro de la cruz al piso, de 7,5 – 9 metros apróx.