



Preform s.r.l

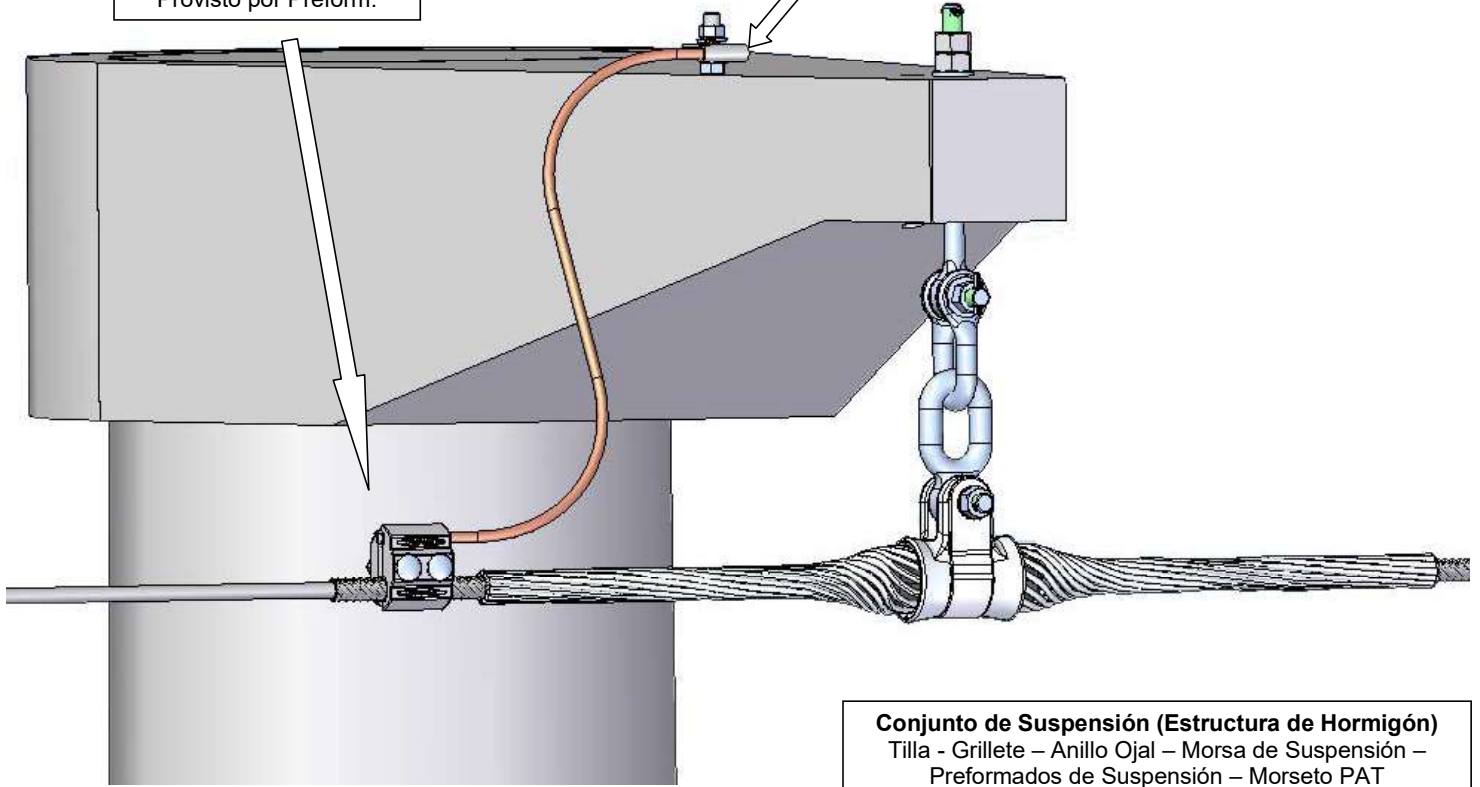
**Conjunto de Suspensión con Tilla
Detalles Generales**

OPGW

Morseto PAT de Aluminio
Provisto por Preform.

Morseto tipo NC3 de Hierro
Galvanizado. Se provee dentro
del conjunto de suspensión.

Nota: El cable de descarga puede ser
AC 35, AC 50, AC 70
NO PROVISTO POR PREFORM SRL



Conjunto de Suspensión (Estructura de Hormigón)
Tilla - Grillete - Anillo Ojal - Morsa de Suspensión -
Preformados de Suspensión - Morseto PAT